

## 1-Açıklama:

TR-VXXT1 ve TR-VXXM1 iki hat arasındaki AC gerilim değerini True RMS olarak ölçer ve gösterir. Jeneratör, Pompa, Motor ve diğer benzeri cihazların gerilimlerinin izlenmesinde kullanılır.

## 2- Ön Görüntü:

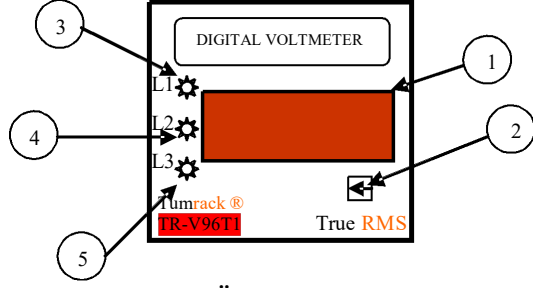


Figure1: Ön Görüntü( TR-VXXT1 )

- 1- Faz faz arası veya Faz Nötr gerilimleri True RMS olarak ölçer ve izlenir.
- 2- Set butonu, kullanıcıya diğer hatların gerilim değerlerini izleyebilmesine olanak sağlar.
- 3- L1 ölçüldüğünde Led yanar.
- 4- L2 ölçüldüğünde Led yanar .
- 5- L3 ölçüldüğünde Led yanar.

## 3-Çalışma Prensipleri:

TR-VXXT1, Figure2 de gösterildiği gibi bağlanmalıdır. Enerji verildiğinde Set butonuna basılarak ardışık olarak VL1, VL2, VL3, VL1L2, VL2L3 ve VL1L3 ölçülür ve izlenir.

TR-V72M1 Figure3 de gösterildiği gibi bağlanmalıdır.

## 4-Bağlantı Şeması:

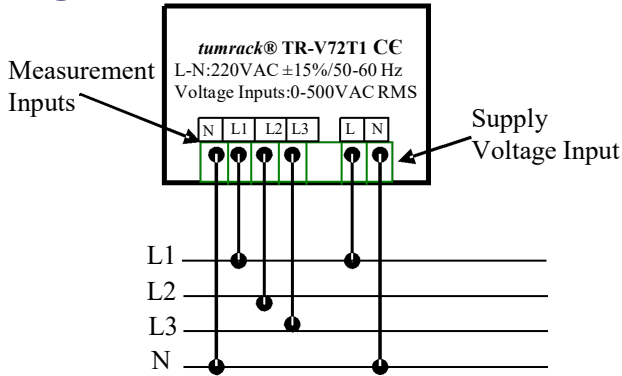


Figure 2: TR-VXXT1 Bağlantı Şeması

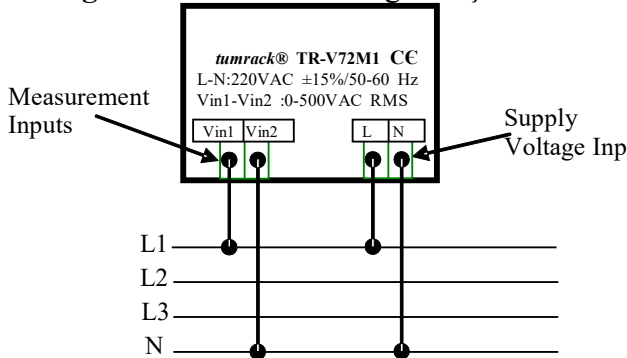


Figure 3: TR-VXXM1 Bağlantı Şeması

## 5-Elektriksel Parametreler:

Çalışma Gerilimi.....	220VAC ±15% /50-60Hz.
Tüketim.....	≤1VA.
Ölçme Aralığı.....	0-500V.
Ölçme Doğruluk.....	±1%.
Display.....	Red Leds 7seg.3 digits.

## 6-Mekanik Parametreler:

Plastik materyal.....	Vo.
Çalışma Sıcaklığı.....	-20°C _+55°C.
Kutu Koruma Sınıfı.....	IP40.
Montaj Tipi.....	Pano Tipi
Net Ağırlık .....	300gr (72x72), 325gr (96x96).

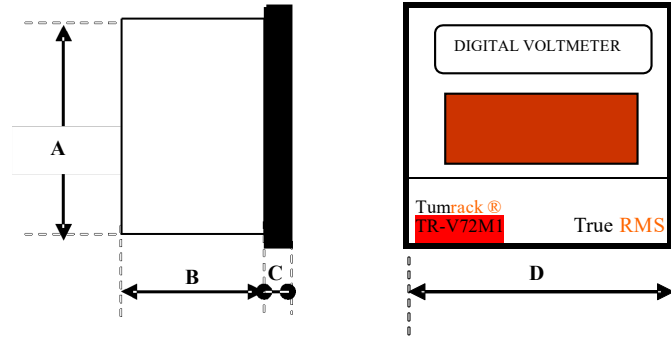


Figure4: Boyutlar

## \*\*Sipariş Kodları\*\*

Sipariş N°	A (mm)	B (mm)	C (mm)	D (mm)	Net Ağırlık (gr)	Teknik Özellikler
TR-V96T1	90	67	10	96	325	3 Faz seçmeli
TR-V72T1	66	70	7	72	300	3 Faz seçmeli
TR-V96M1	90	67	10	96	325	Mono-Faz
TR-V72M1	66	70	7	72	300	Mono-Faz

## 7-Güvenlik Talimatları:

Cihazla çalışmaya başlamadan önce enerjinin kesik olduğuna dikkat ediniz

Cihaz şebekeye bağlandığında ön paneli açmayınız.

Cihazı solvent ve benzeri malzemelerle silmeyiniz.

Bağlantıyı yaparken terminalerin doğru bağlandığından emin olunuz.

Tesisat ve/veya kurumun deneyimli personelce yapılması uygundur.

Yukarıda bahsedilenlerin ihmal edilmesi ve/veya göz ardı edilmesi ciddi olumsuz sonuçlar doğurabilir.